



Exhaust Air Valves Type **EAV**



Exhaust Air Valves:

The application of **EAV exhaust air valves** is suitable - and recommended - to bathrooms , Kitchens, storerooms, laboratories, archives, press halls , photocopying centers , shops and so on.

It offer a great operating efficiency and such a pleasant aesthetic appearance to even go unnoticed most of the times.

Exhaust air valves can be mounted to walls, ceiling or directly on ducts, with a great capability to suit any kind of requirement.

Adjustment of air delivery is handled in a very simple way by turning central valve from the max,opening position to the fully closed one. That distinctive feature makes system calibration remarkable easier.

Exhaust air valves **EAV** model is worth mentioning especially for its low price, good operating conditions with optimal pressure drops and very easy mounting procedure.

Standard color is white, washable, weather resistances, made of aluminum, with shaft and nut in galvanized steel. The valve is flat and fully covers the exhaust air valves entry.

فتحات طرد الهواء:

فتحات طرد الهواء طراز **EAV** لتجديد هواء الحمامات , المطابخ , المستودعات , المخابر , غرف المكاتب , مكاتب النسخ والتصوير وغيرها .

و هي ذات أداء تشغيل عالي , وتتميز بشكل ملائم ضمن المكان .

يمكن تركيب فتحات طرد الهواء طراز **EAV** بشكل جداري أو سقفي أو بشكل مباشر على مجاري الهواء , و هي تناسب أي استخدام .

يمكن عيار كمية الهواء التي تمر عبر الفتحة بصورة سهلة و ذلك بتدوير الجزء المركزي للفتحة من الفتح الأعظمي إلى الإغلاق الكلي , و هذا يساعد في عيار الفتحات العديدة الموجودة في أنظمة سحب الهواء .

فتحات طرد الهواء تمتاز بسعرها المنخفض و مجال عمل جيد و انخفاض ضغط صغير مع سهولة كبيرة في التركيب .

الفتحة مدهونة بالأبيض كإنتاج ستاندرد , و هي مقاومة للعوامل الجوية و قابلة للغسل , و مصنعة من معدن الألمنيوم ومزودة ببرغي للعيار وعزقة من الفولاذ المغلفن . الجزء الدوار يغطي فتحة دخول الهواء بالكامل .

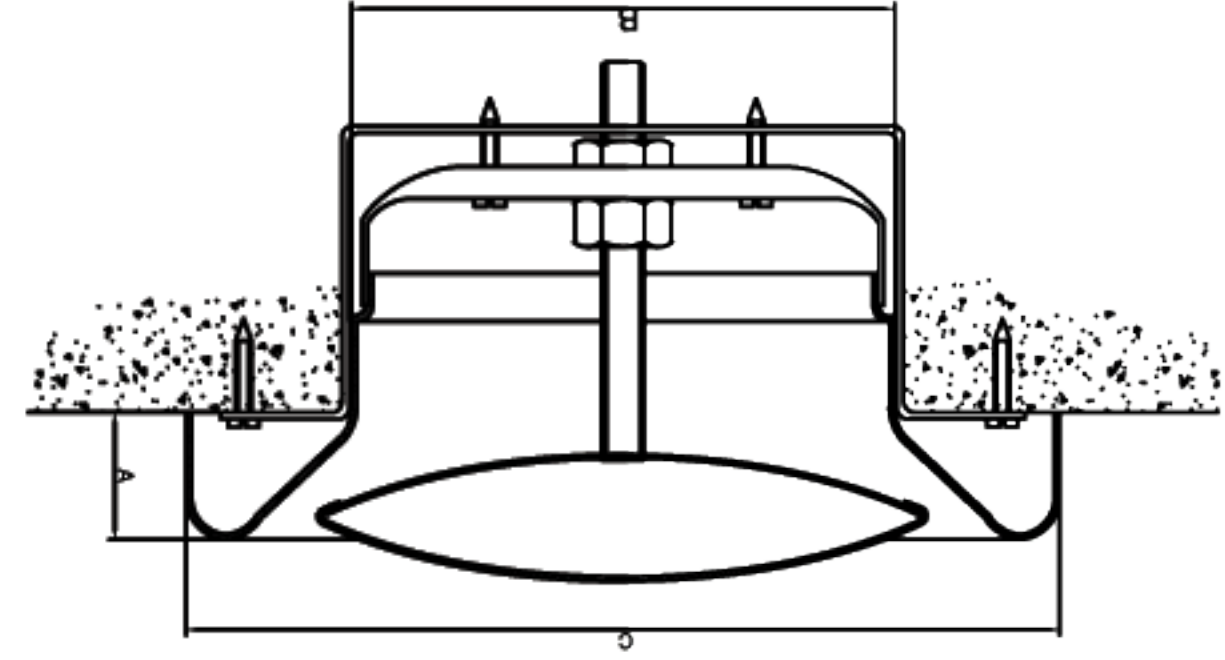
Mounting:

is made easier by the use of hidden screws.



التركيب:

سهل باستخدام براغي مخفية للحفاظ على جمال الفتحة.



Size:

Exhaust air valves EAV are available in diameters of 102, 153 and 203mm.

الأبعاد:

فتحات الطرد طراز **EAV** متوفرة بقطر 102, 153 و 203mm.

Nominal Diameter Dn (inch)/mm	Ø C	Ø B	A
4/102	158	99	22
6/153	230	149	22
8/203	260	195	22

Performance Data:

Performance of **EAV exhaust air valves** are outlined on diagrams, for each diameter of exhaust air valves includes air flow rate (m³/h). available static pressure (pa).

المواصفات الفنية:

المواصفات الفنية لفتحات طرد الهواء طراز **EAV** موضحة في الجدول ولكل قطر على حده لمعرفة - تدفق الهواء اللازم M / h . - مقدار انخفاض الضغط المتوفر (pa). - مستوى الضجيج (dB).

Nominal Diameter D (inch)/mm	Air flow (m ³ /h)	Pressure drop(pa)	sound level dB
(4)/102	100-150	55-110	25-40
(6)/153	150-250	55-110	25-40
(8)/203	200-350	55-110	25-40



www.gammaline.com

UNITED ARAB EMIRATES

P. O. Box: 120221, SAIF Zone, Sharjah
Tel: +971 6 557 2229
Fax: +971 6 557 2525
E-mail: info.ae@gammaline.com

SAUDI ARABIA

P. O. Box: 92833, Riyadh 11663, KSA
Mobile: +96655 053 1746
Tel: +9661 270 5623
Fax: +9661 242 3929
E-mail: info.sa@gammaline.com

SYRIA

P. O. Box: 33435, Damascus, Syria
Tel: +963 11 585 1200
Fax: +963 11 585 1204
E-mail: info.sy@gammaline.com